

DLA-R系列

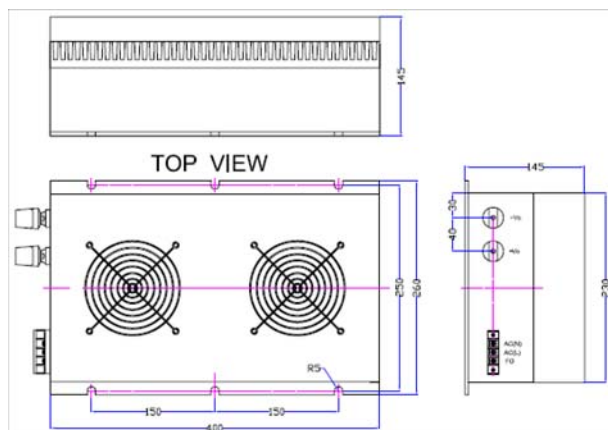
端子型一体化灌封单输出5000W模块电源

- ★高功率密度，让体积做到最小
- ★多重保护功能设计
- ★抗震性设计，满足军标要求可做车载电源使用
- ★全球通用电压标准设计+功率因数
- ★加强电磁兼容设计，可在强电磁环境工作
- ★恒流输出特性，可做充电器使用
- ★一体化灌封加强了防腐、防潮、防震性能
- ★一体化灌封增加了导热性、加强了产品可靠性



外型尺寸

单位: mm



技术参数

产品型号	DLA5000R-220S□
输入电压	AC178~264V
输出电压	DC2V~400V 任选
输出功率	< 5000W
电压精度	Vo1: < ±1%
源效应	< ±0.2%
负载效应	< ±0.5%
动态响应	400uS
纹波和噪声	< 1%Vo
温度系数	< ±0.02%/°C
工作频率	< 100KHz
启动时间	< 1000ms
功率因数校正(PFC)	> 0.98
效率	> 90%
过流保护	> 120%
输入保护	输入过、欠压保护
输出过压保护	输出过压、保护
过温保护	90°C 降温自恢复
隔离电阻	> 200MΩ
隔离电压	> 1500VAC Vin-Vo Vin-FG > 500VDC Vo-FG
工作温度	(工业品) -25~+55°C (军用品) -40~+70°C (航天品) -55~+80°C
储存温度	(工业品) -45~+105°C (军用品) -55~+105°C (航天品) -60~+125°C
工作湿度	5%~85%RH
储存湿度	5%~95%RH
抗震性(工业品)	10~55Hz 5g
抗震性(军品)	频率范围: 20~100Hz,+6dB/倍频; 80~350Hz, 0.04g2/Hz; 350~2000Hz,-6dB/倍频 X、Y、Z方向各15min
冲击(半正弦)	加速度: a=50g±5g冲击时间: 8~12ms X、Y、Z方向各6次
冷却方式	内置风机制冷
MTBF	2×10 ⁵ h